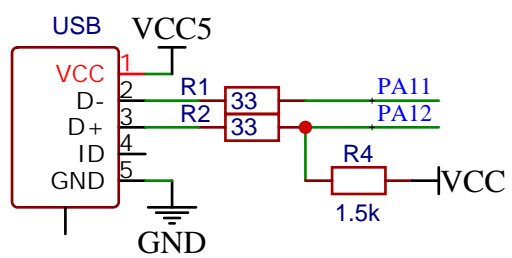
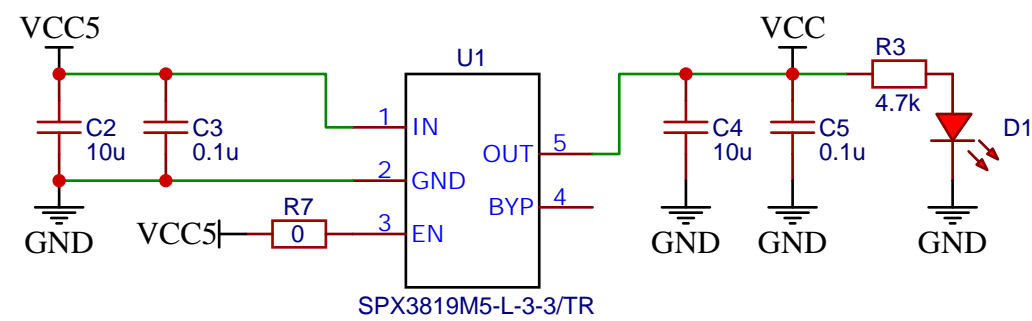


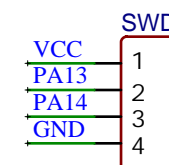
### USB接口



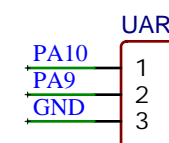
### 电源电路



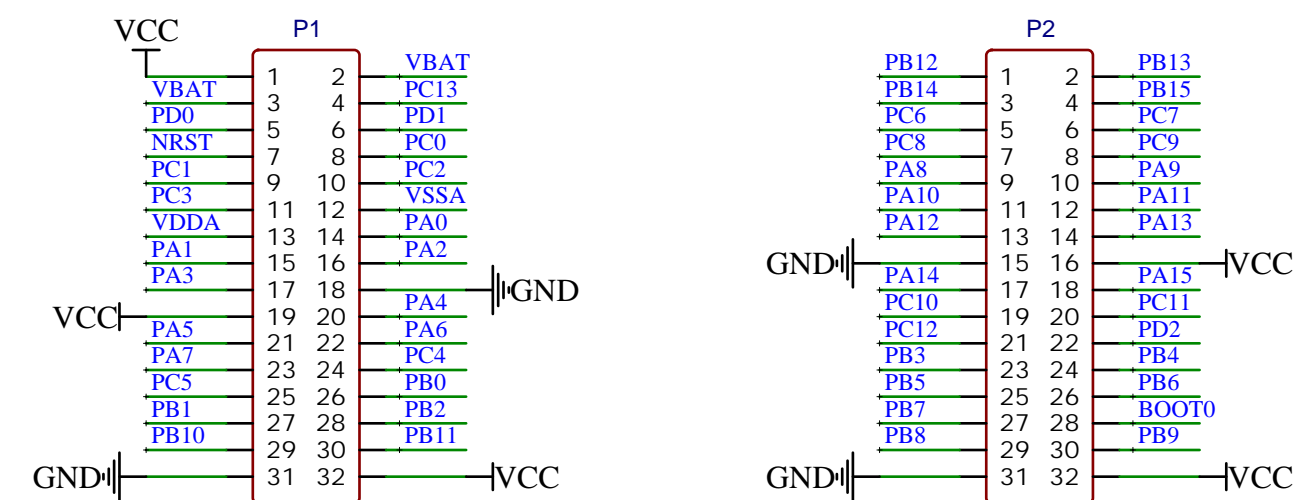
### SWD调试接口



### 串口通信

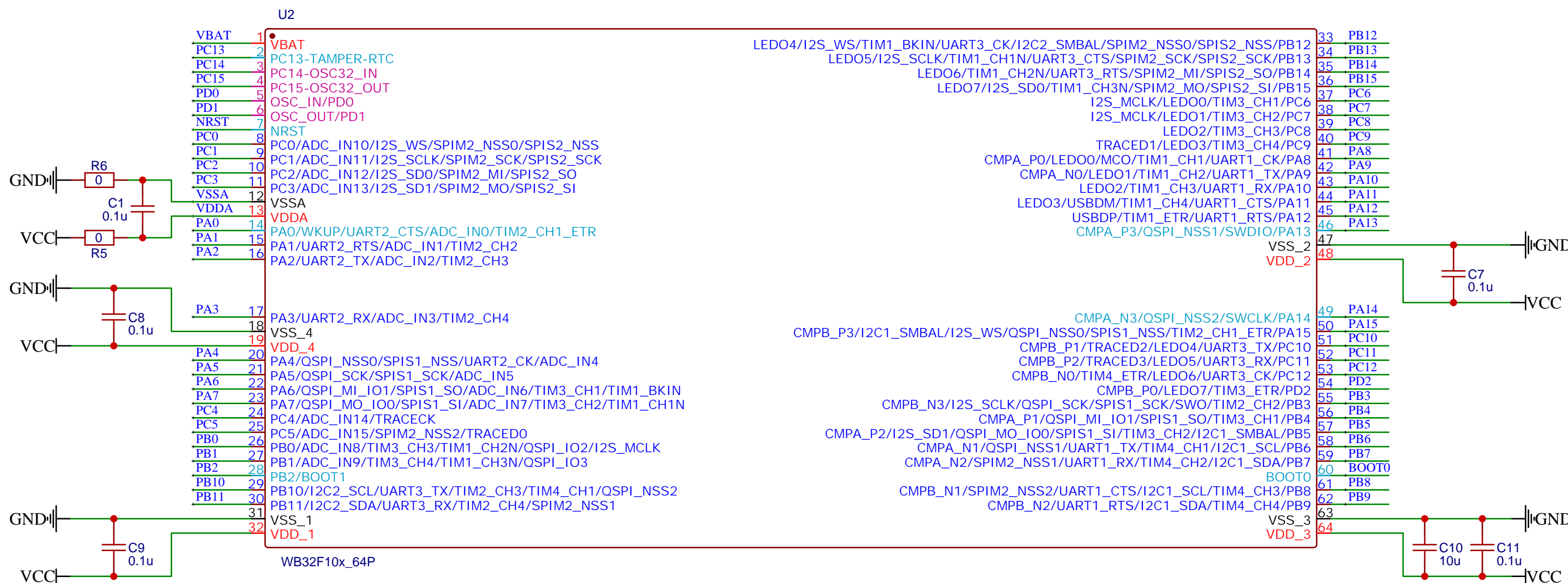


### IO排针

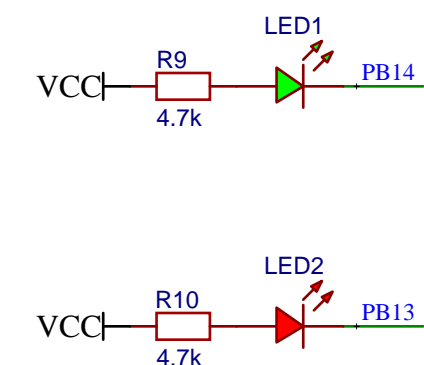


### WB32F10x MCU

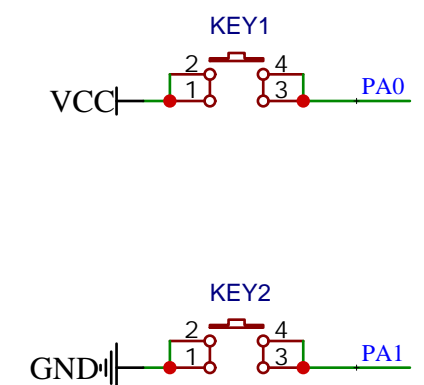
注意：VBAT和VDDA不能浮空。没有用到时需将它们连接到VDD。



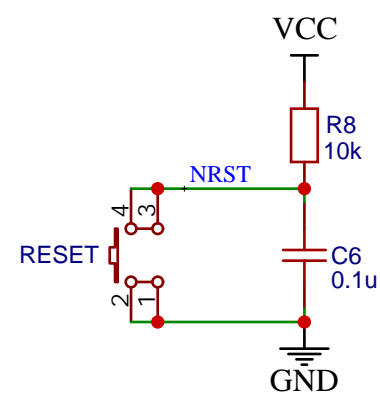
### LED指示灯



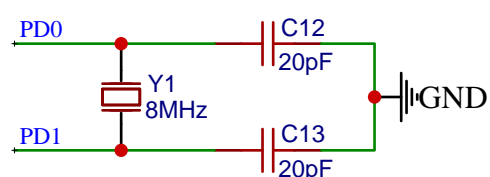
### 按键电路



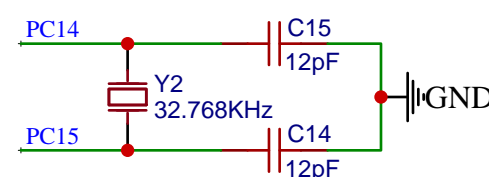
### 复位电路



### 8MHz晶振电路



### 32.768kHz晶振电路



### 启动选择

